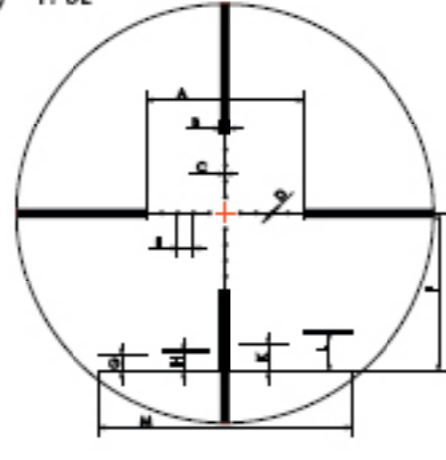


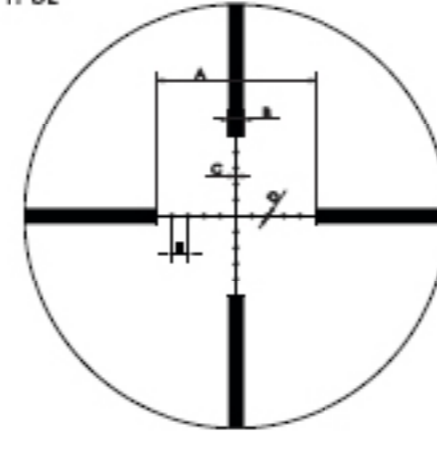
## Verfügbare Absehen

Police (Mil-Dot) - 1. BE



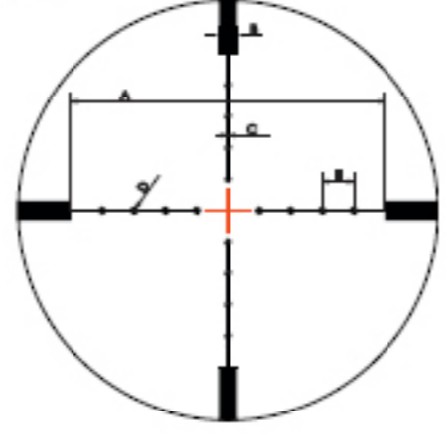
Einheit	A	B	C	D	E	F	G	H	K	L	M
cm/100 m	100	4	0,35	2	10	100	10	12,5	16,7	25	160
mrاد	10	0,4	0,04	0,2	1	10	1	1,25	1,67	2,5	16

P3 (Mil-Dot) - 1. BE



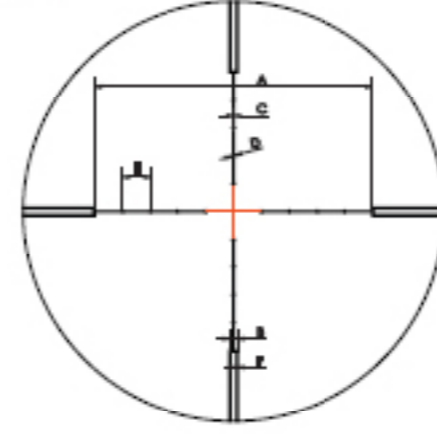
Einheit	A	B	C	D	E
cm/100 m	100	10	0,6	2,4	10
mrاد	10	1	0,06	0,24	1

P3L (Mil-Dot) - 1. BE



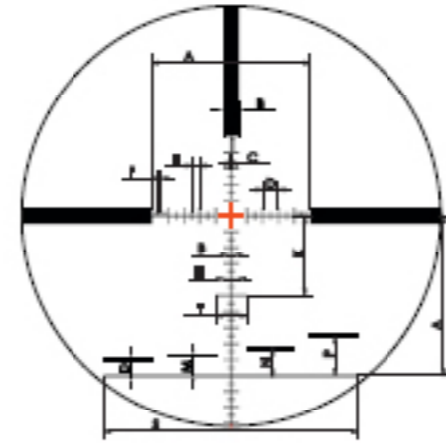
Einheit	A	B	C	D	E
cm/100 m	100	6	0,67	2	10
mrاد	10	0,6	0,07	0,2	1

P3L (Mil-Dot) - 2. BE



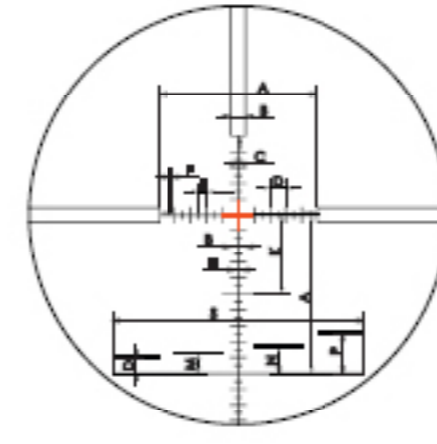
Einheit	A	B	C	D	E	F
cm/100 m	100	3	0,3	1	10	0,5
mrاد	10	0,3	0,03	0,1	1	0,05

P4L - 1. BE



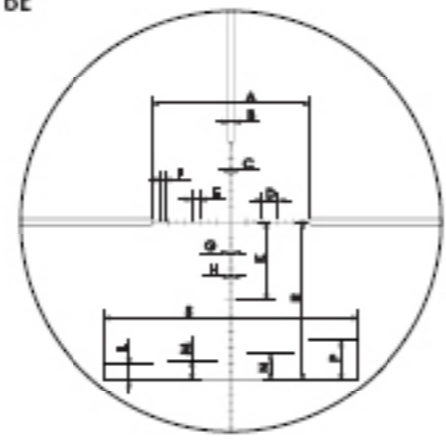
Einheit	A	B	C	D	E	F	H	K	M	N	P	S
cm/100 m	100	10	0,68	10	5	2	5	50	12,5	16,67	25	160
mrاد	10	1	0,07	1	0,5	0,2	0,5	5	1,25	1,67	2,5	16

P4L - 2. BE



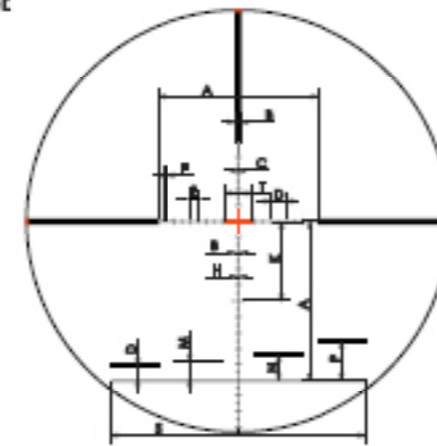
Einheit	A	B	C	D	E	F	H	K	M	N	P	S
cm/100 m	100	10	0,67	10	5	2	5	50	12,5	16,67	25	160
mrاد	10	1	0,07	1	0,5	0,2	0,5	5	1,25	1,67	2,5	16

P4 fein - 1./2. BE



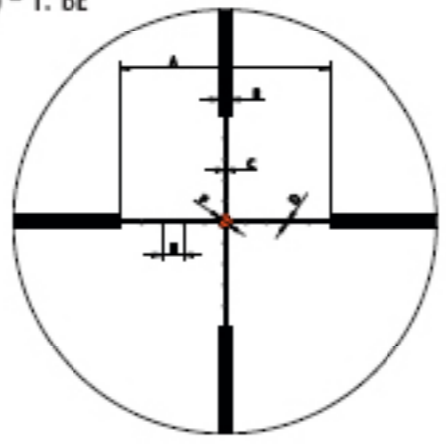
Einheit	A	B	C	D	E	F	H	K	M	N	P	S
cm/100 m	100	4	0,18	10	5	2	2	50	12,5	16,67	25	160
mrاد	10	0,4	0,02	1	0,5	0,2	0,2	5	1,25	1,67	2,5	16

P4L fein - 1. BE



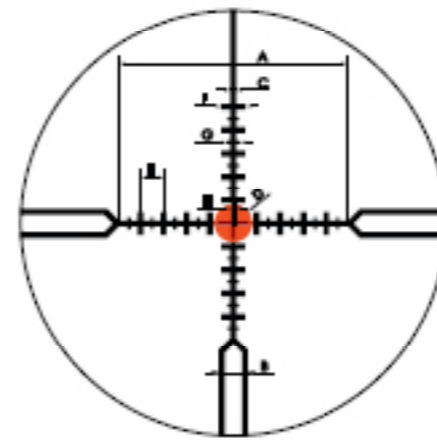
Einheit	A	B	C	D	E	F	H	K	M	N	P	S
cm/100 m	100	4	0,35	10	5	2	2	50	12,5	16,67	25	160
mrاد	10	0,4	0,03	1	0,5	0,2	0,2	5	1,25	1,67	2,5	16

FD-P3 (Mil-Dot) - 1. BE



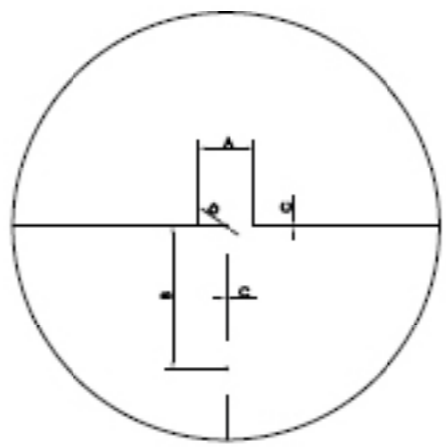
Einheit	A	B	C	D	E
cm/100 m	100	6	0,7	2	10
mrاد	10	0,6	0,07	0,2	1

CQB - 1. BE



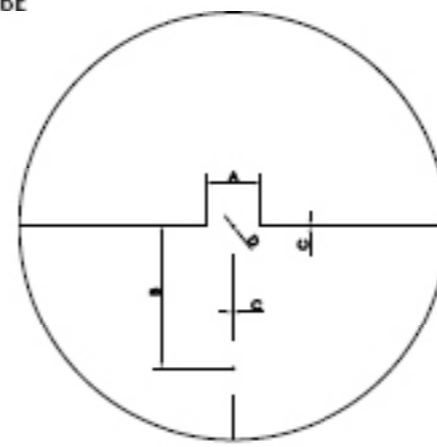
Einheit	A	B	C	D	E	F	G	H
cm/100 m	100	12,5	2,5	15	10	10	5	1,25
mrاد	10	1,25	0,25	1,5	1	1	0,5	0,13

Sport - 2. BE



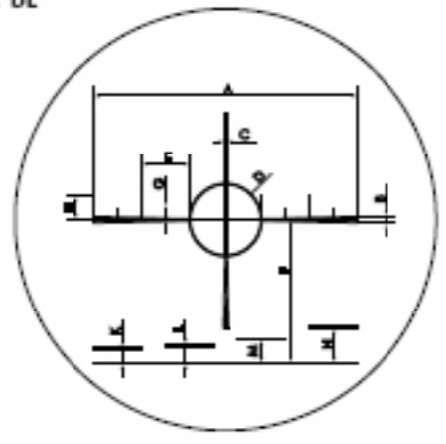
Einheit	A	B	C	D
cm/100 m	5,8	15	0,1	0,55
mrاد	0,58	1,5	0,01	0,05

Sport fein - 2. BE



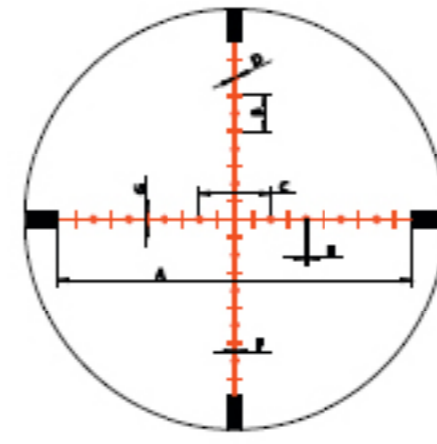
Einheit	A	B	C	D
cm/100 m	5,8	15	0,1	0,26
mrاد	0,58	1,5	0,01	0,03

P1 (Bryant) - 1. BE



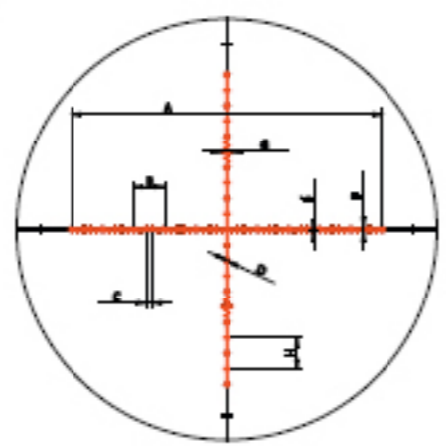
Einheit	A	B	C	D	E	F	G	H	K	L	M	N
cm/100 m	183	4,16	0,67	50	33,3	100	8,3	16,7	10	12,5	16,7	25
mrاد	18,3	0,42	0,07	5	3,33	10	0,83	1,67	1	1,25	1,67	2,5

Klein - 1. BE



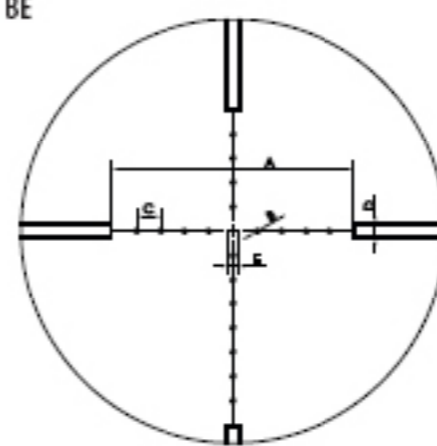
Einheit	A	B	C	D	E	F	G	H
cm/100 m	100	10	20	2	1	0,35	4	5
mrاد	10	1	2	0,2	0,1	0,03	0,4	0,5

H2CMR - 1. BE



Einheit	A	B	C	D	E	F	G	H
cm/100 m	100	10	2	2	1	2	4	10
mrاد	10	1	0,2	0,2	0,1	0,2	0,4	1

Mil-Dot CC - 1. BE



Einheit	A	B	C	D	E
cm/100 m	100	2	10	6	4,5
mrاد	10	0,2	1	0,6	0,45