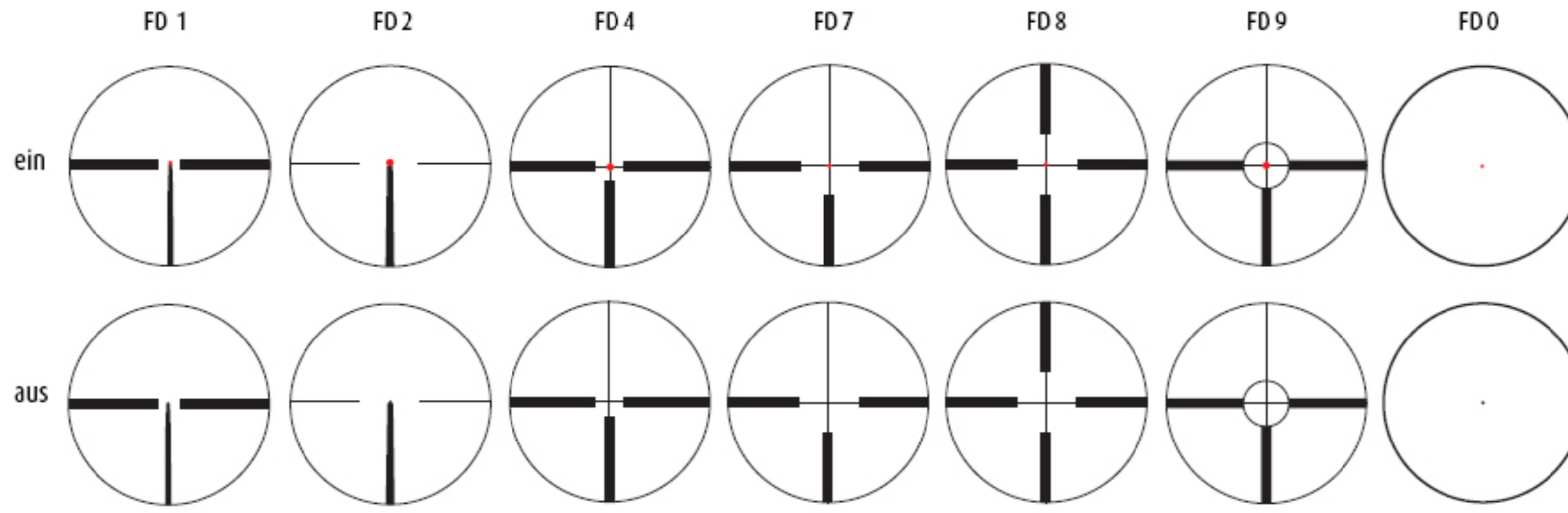
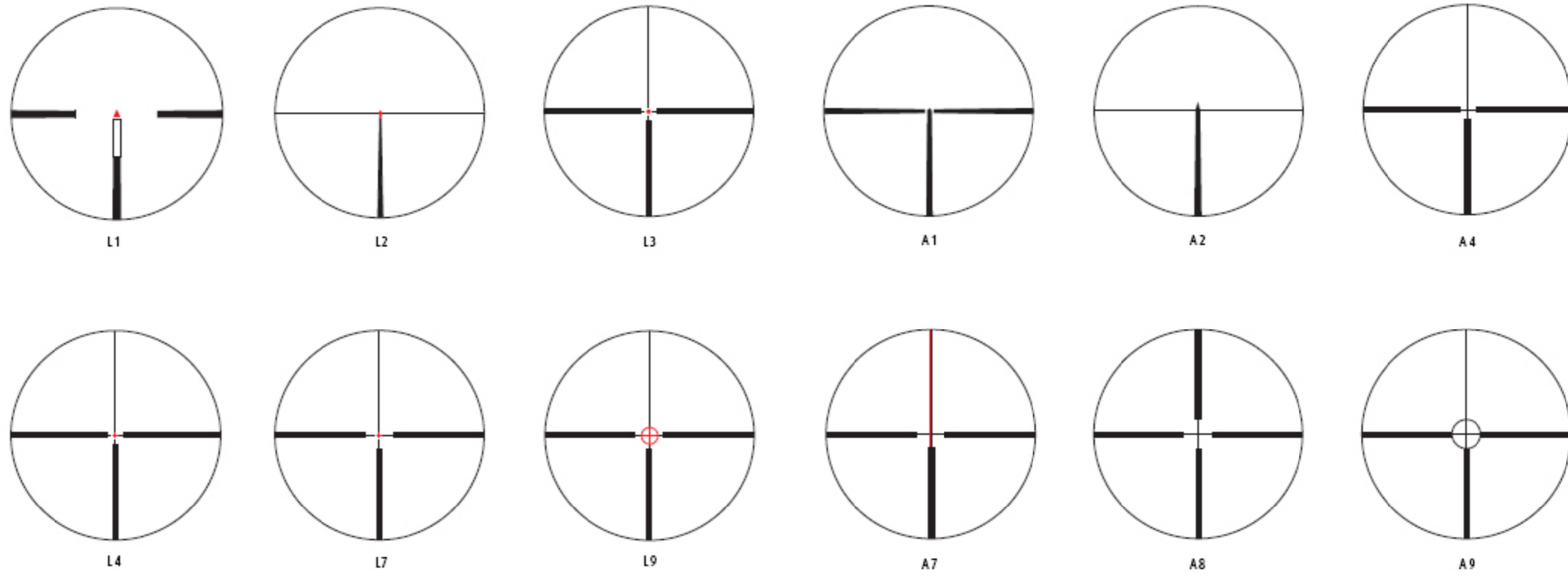


Die FlashDot-Absehen.

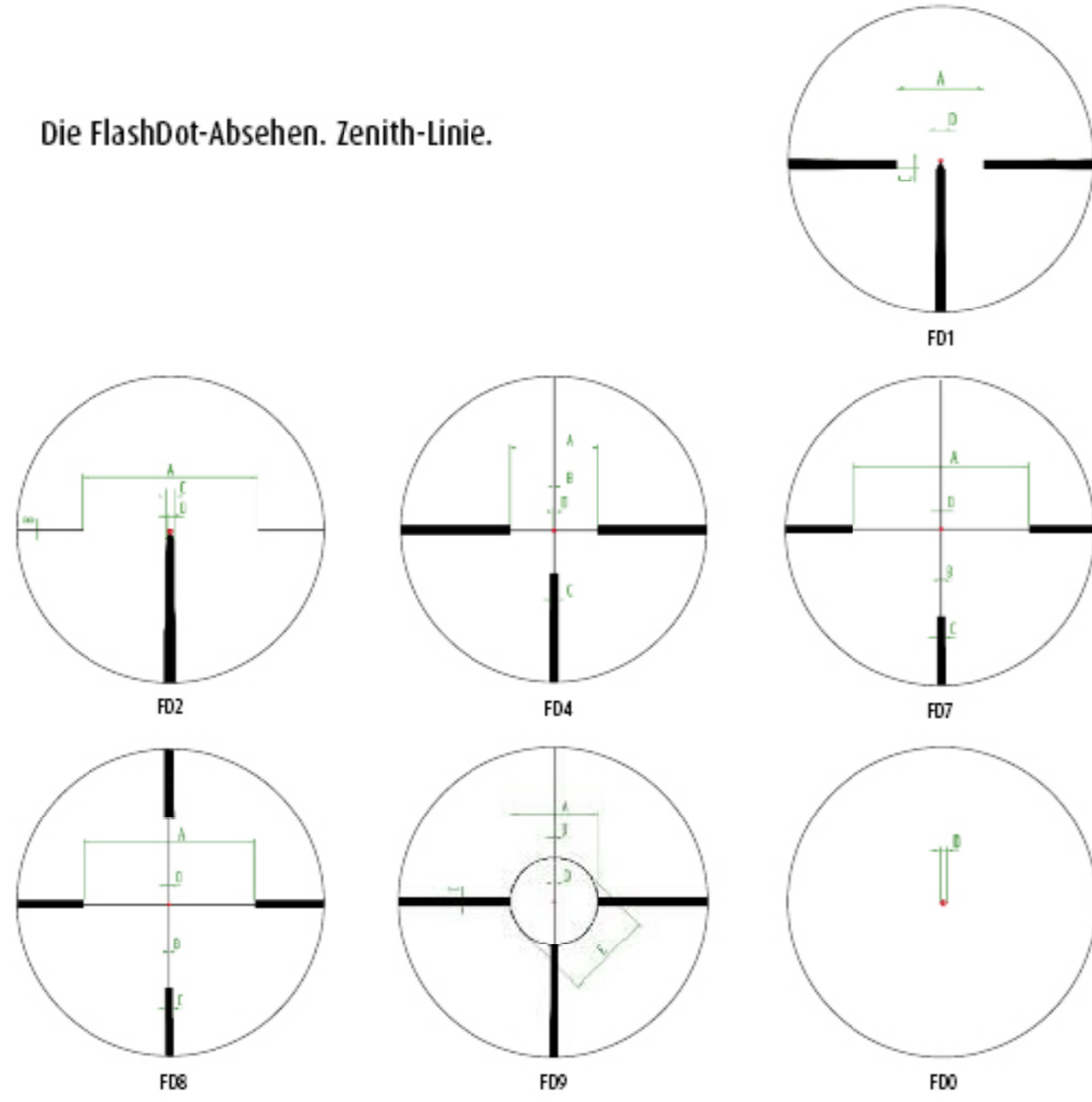


Die Leucht-Absehen.

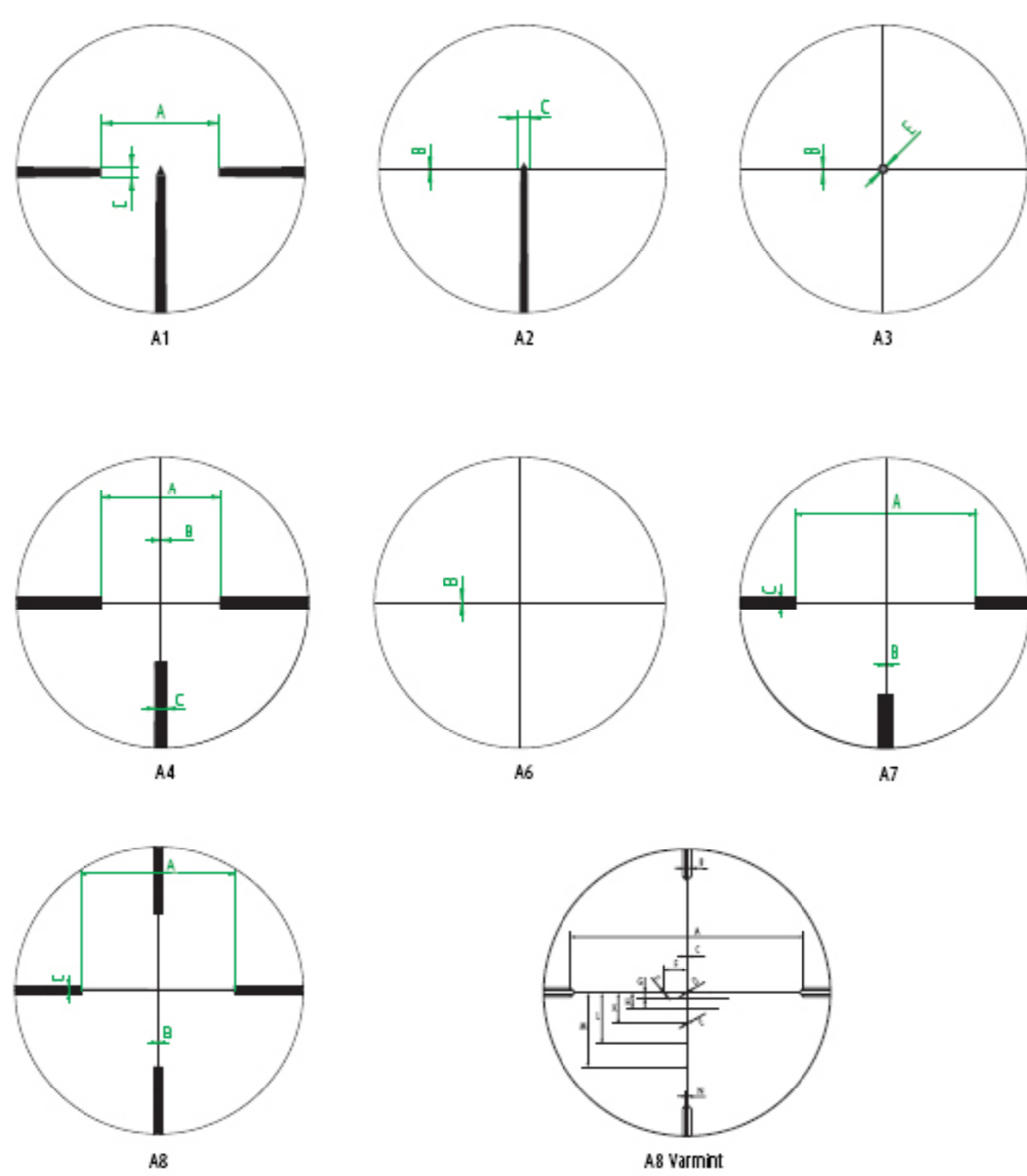


Die Absehen.

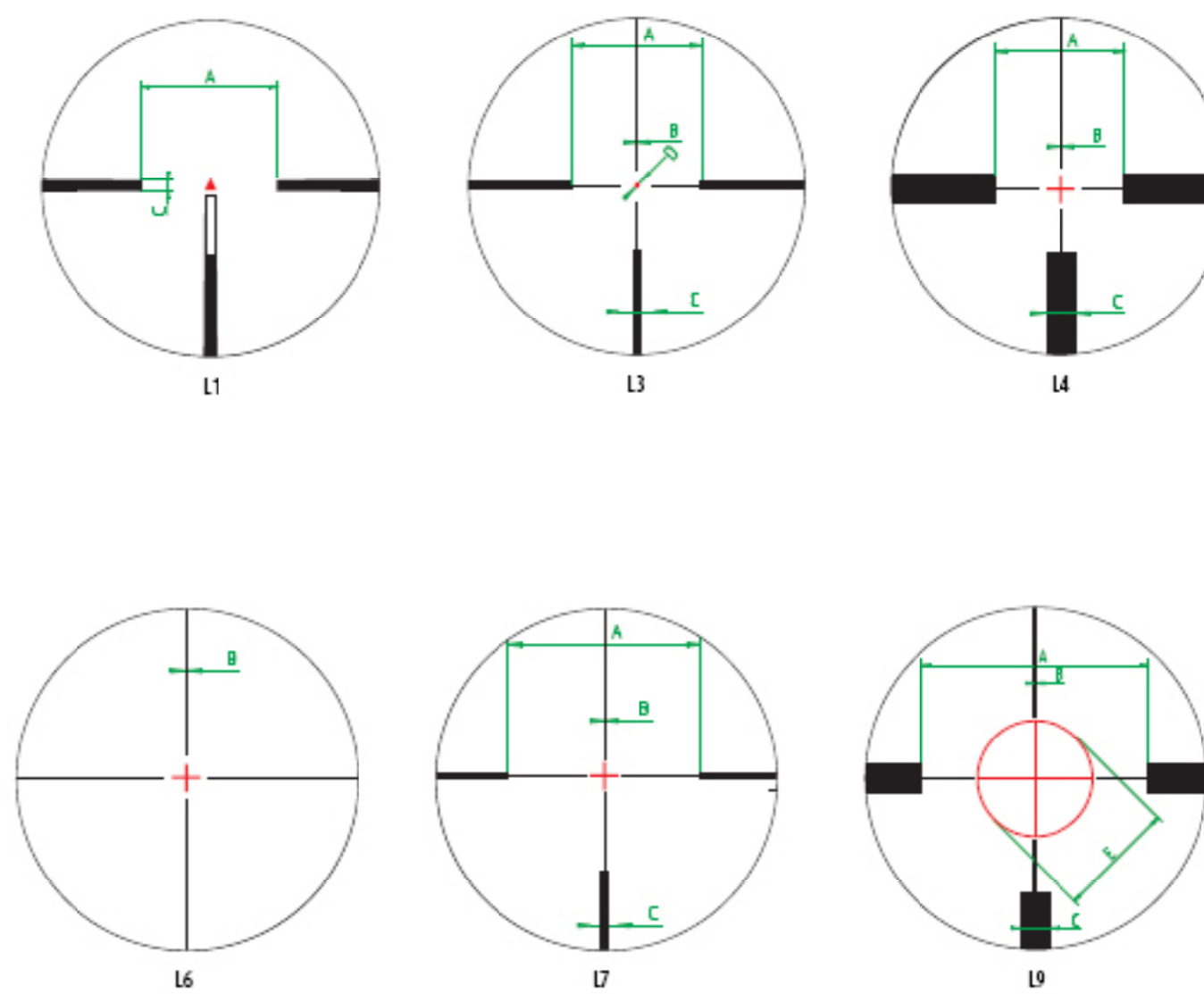
Die FlashDot-Absehen. Zenith-Linie.



Die Absehen der Klassik-Linie.



Die Leucht-Absehen der Klassik-Linie.



Einheit	A	B	C	D	E	F	G	H	K	L	M	N
cm/100 m	106	4	0,4	1,4	0,93	10	3,2	7,38	13,74	22,2	32,1	1,33
in/100 y	36	1,44	0,14	0,5	0,34	3,4	1,15	2,44	4,95	8	11,63	0,48
mod	10	0,4	0,04	0,14	0,09	1	0,32	0,74	1,39	2,22	3,23	0,13

