

ZEISS Zielfernrohre

Absehen und Deckungsmaße, Stand März 2012



We make it visible.

2.	Übersicht alle Modelle und Absehen	
3.	Victory Diarange	Nr. 60 - 66
4.	Victory Diarange	Nr. 43
5.	Victory FL Diavari	Nr. 60
6.	Victory FL Diavari	Nr. 43
7.	Victory FL Diavari	Nr. 20 (Z-Plex)
8.	Victory FL Diavari	Nr. 78 (Rapid Z7)
9.	Rapid Z-System	Prinzip
10.	Rapid Z-System	Wahl der richtigen Vergrößerung
11.	Rapid Z-System	Deckungsmaße und Abstände
12.	VICTORY HT	Nr. 54
13.	VICTORY HT	Nr. 60
14.	VICTORY HT	Nr. 76 (Rapid Z5)
15.	Victory Varipoint iC	Nr. 0 - 60
16.	Victory Varipoint iC	Nr. 69
17.	Victory Diavari	Nr. 4
18.	Victory Diavari	Nr. 20 (Z-Plex)
19.	Classic Diavari	Nr. 4 - 40 - 60
20.	Classic Diatal	Nr. 40 - 60
21.	Duralyt	Nr. 60
22.	Duralyt	Nr. 6

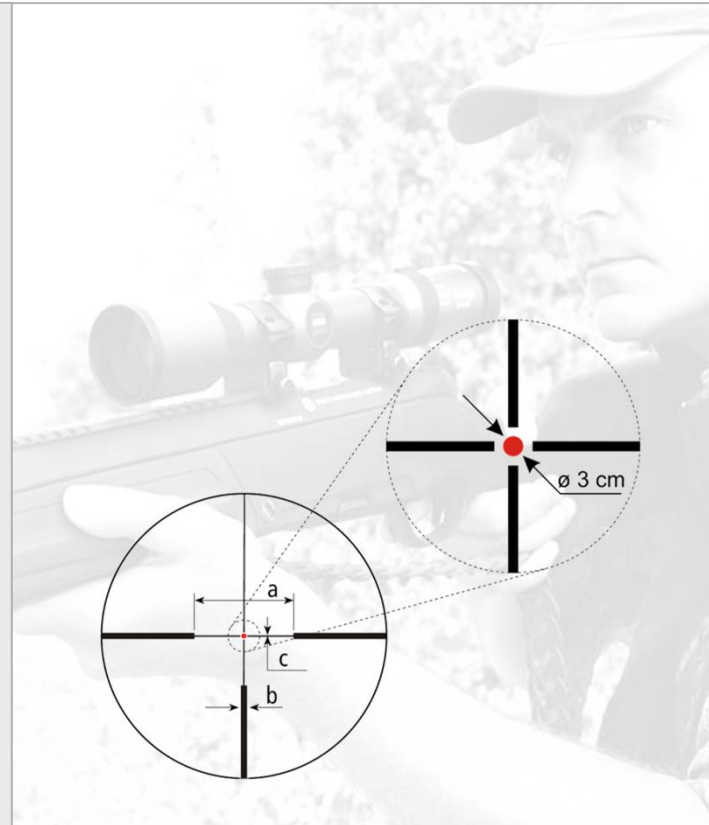


	Bild- ebene	Leuchtabsehen	Standard- Absehen
Victory Diarange			
2.5 - 10 x 50	2	43 - 60 - 66	
3 - 12 x 56	2	43 - 60 - 66	
Victory FL Diavari			
4 - 16 x 50	2	60 - 78	20 - 78
6 - 24 x 56	2	43 - 60 - 78	20 - 43 - 78
6 - 24 x 72	2	43 - 60	
VICTORY HT			
1.1 - 4 x 24	2	54 - 60	
1.5 - 6 x 42	2	60	
2.5 - 10 x 50	2	60 - 76	
3 - 12 x 56	2	60 - 76	
Victory Varipoint iC			
1.1 - 4 x 24 iC	1+2	0 - 60	
1.5 - 6 x 42 iC	1+2	60	
2.5 - 10 x 50 iC	1+2	60 - 69	
3 - 12 x 56 iC	1+2	60 - 69	
Victory Diavari			
1.5 - 6 x 42	1		4
2.5 - 10 x 50	1		4
3 - 12 x 56	1		4
3 - 12 x 56	2		20

Alle ZEISS Zielfernrohre und Absehen



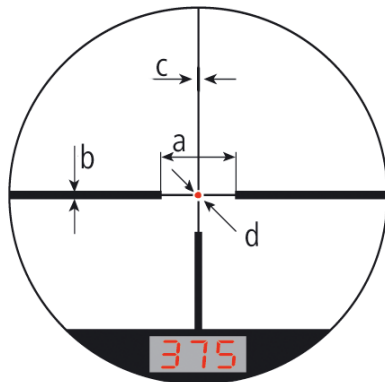
We make it visible.

	Bild- ebene	Leuchtabsehen	Standard- Absehen
Classic Diavari			
1.5 - 6 x 42	1		4
2.5 - 10 x 50	1	40 - 60	4
3 - 12 x 56	1	40 - 60	4
Classic Diatal			
7 x 50		40 - 60	
8 x 56		40 - 60	
Duralyt			
1.2 - 5 x 36	2	60	6
2 - 8 x 42	2	60	6
3 - 12 x 50	2	60	6

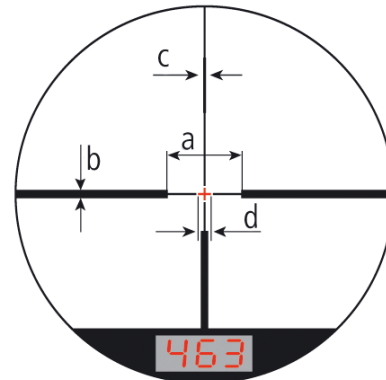
Victory Diarange: 60 - 66



We make it visible.



Absehen 60



Absehen 66

Victory Diarange
 2,5 – 10 x 50 T*
 3 – 12 x 56 T*
 2. Bildebene

Deckungsmaße D bei V = 6x
 in cm auf 100 m:

	a	b	c	d
60	140	7,5	1	3
66	140	7,5	1	10

Deckungsmaße D bei anderen Vergrößerungen V ergeben sich als:

$$D(V) = D \times 6 / V$$

Punkt-Durchmesser auf 100 m = 18 cm / Vergrößerung

Beispiel:
 Der Punkt-Durchmesser bei 12-facher Vergrößerung beträgt 1,5 cm / 100 m

Victory Diarange: 43



We make it visible.

Victory Diarange

2,5 – 10 x 50 T*

3 – 12 x 56 T*

2. Bildebene

Deckungsmaße D bei anderen Vergrößerungen V ergeben sich als:

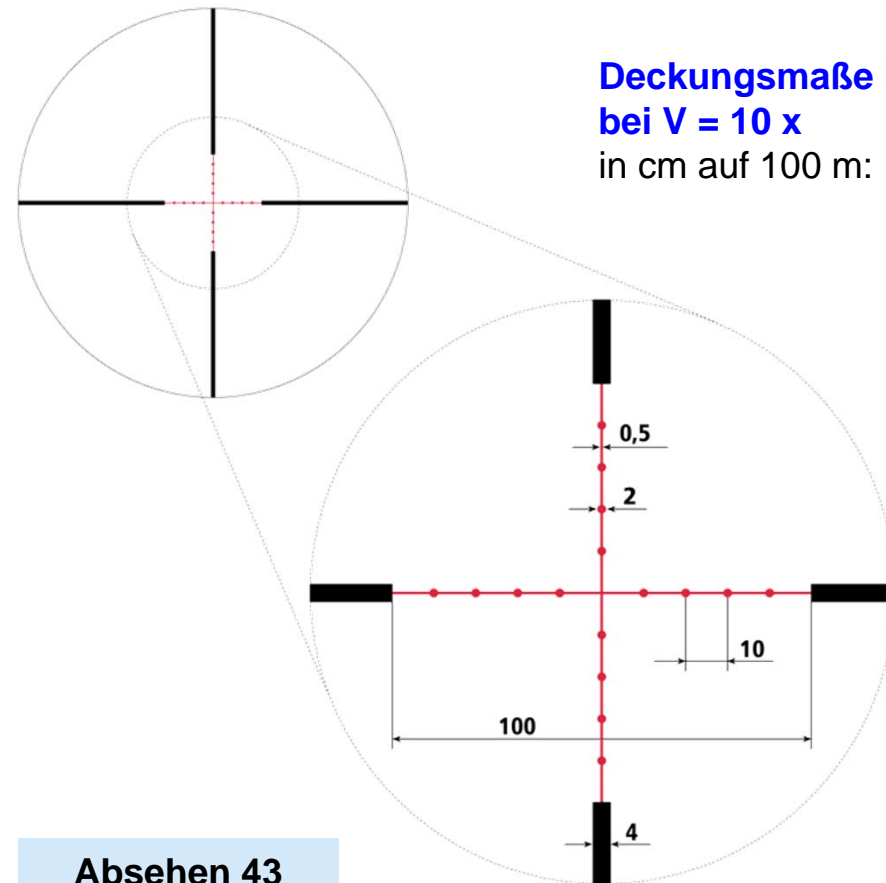
$$D(V) = D \times 10 / V$$

Doppelte Vergrößerung = halbe Zielverdeckung!

Beispiel:

Balkendicke bei V = 5 x:

$$D(5) = 4 \text{ cm} \times 10 / 5 = 8 \text{ cm}$$



Victory FL Diavari: 60



We make it visible.

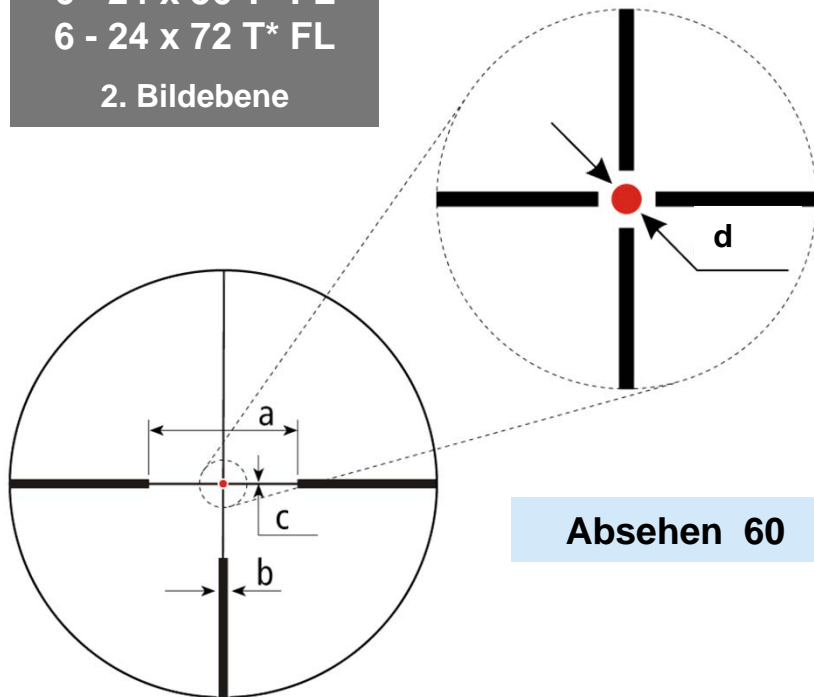
Victory Diavari

4 - 16 x 50 T* FL

6 - 24 x 56 T* FL

6 - 24 x 72 T* FL

2. Bildebene



Absehen 60

Deckungsmaße D bei V = 12x

in cm auf 100 m:

Freiraum zw. Balken (a):	70 cm
Dicke Balken (b):	3,75 cm
Linien (c):	0,5 cm
Punkt-Durchmesser (d):	1,5 cm

Deckungsmaße bei anderen Vergrößerungen V ergeben sich als:

$$D(V) = D \times 12 / V$$

**Punkt-Durchmesser auf 100 m
= 18 cm / Vergrößerung**

Beispiel:
Der Punkt-Durchmesser bei
24-facher Vergrößerung
beträgt 0,75 cm / 100 m

Victory FL Diavari: 43



We make it visible.

Victory Diavari

6 - 24 x 56 T* FL

6 - 24 x 72 T* FL

2. Bildebene

Deckungsmaße D bei anderen Vergrößerungen V ergeben sich als:

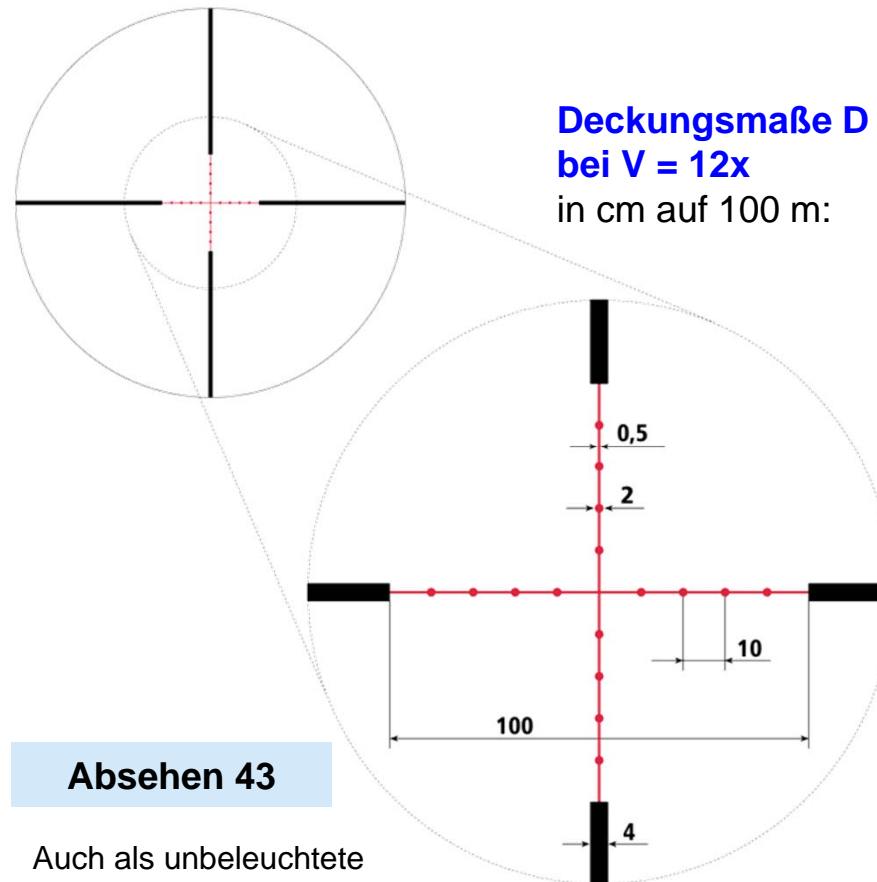
$$D(V) = D \times 12 / V$$

Doppelte Vergrößerung = halbe Zielverdeckung!

Beispiel:

Balkendicke bei $V = 6 \times$:

$$D(6) = 4 \text{ cm} \times 12 / 6 = 8 \text{ cm}$$



Absehen 43

Auch als unbeleuchtete Version bei 6-24x56

Victory FL Diavari: 20 (Z-Plex)



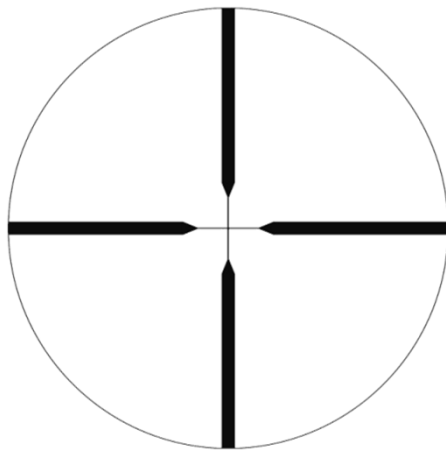
We make it visible.

Victory Diavari

4 - 16 x 50 T* FL

6 - 24 x 56 T*FL

2. Bildebene



**Absehen 20
(Z-Plex)**

Deckungsmaße D

bei $V = 12x$

in cm auf 100 m:

Durchgehende dünne Linie: 0,5 cm

Dickere Balken: 3 cm

Freiraum zw. Balken: 35 cm

Deckungsmaße bei anderen
Vergrößerungen V ergeben sich als:

$$D(V) = D \times 12 / V$$

Doppelte Vergrößerung =
halbe Zielverdeckung!

Victory FL Diavari: 78 (Rapid Z7)



We make it visible.

RAPIDZ[®]7

**Rapid Z7
(78)**

Beleuchtet oder
unbeleuchtet

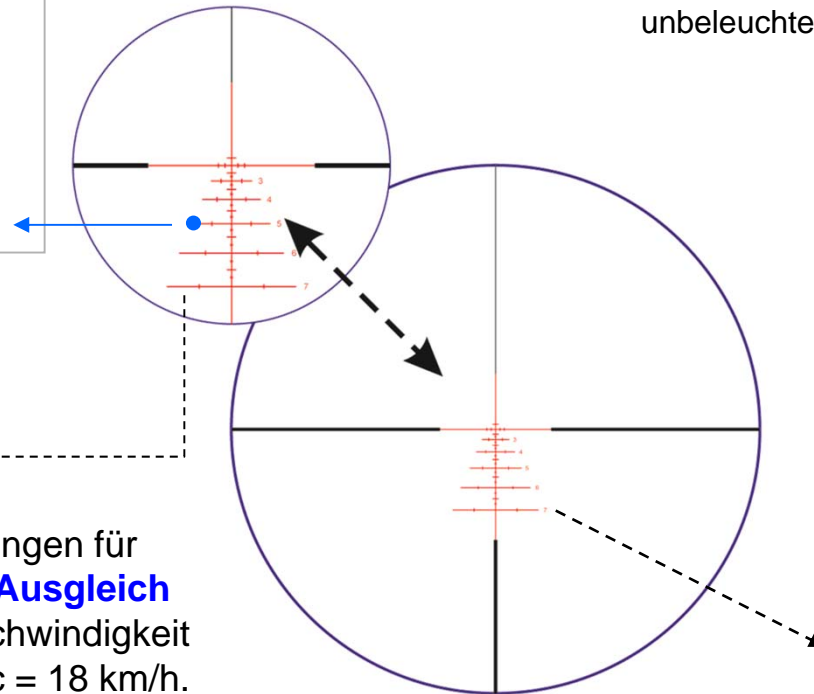
Victory Diavari

4 - 16 x 50 T* FL

6 - 24 x 56 T* FL

2. Bildebene

Beispiel:
Haltepunkt
bei 500 m.
Wind von
rechts mit
5 m / sec.



Hilfsmarkierungen für
Seitenwind-Ausgleich
bis Windgeschwindigkeit
von 5 m / sec = 18 km/h.
1 Teilstrich = 2,5 m / sec.

Deckungsmaße

bei **V = 18x (6-24x56)**

bei **V = 16x (4-16x50)**

in cm auf 100 m :

Durchgehende Linie: 0,5 cm

Balken: 2 cm

Freiraum zw. Balken: 70 cm

Haltelinien von 100 bis 700 m
mit Zwischenmarkierungen.

Das durchgehende zentrale
Kreuz markiert

200 m = Einschießentfernung.

Rapid Z System - Prinzip



We make it visible.

Die schnellste Lösung, um auch auf größere Entfernungen Fleck zu halten und den Geschosßabfall direkt anhand des Ballistik-Absehens sicher zu berücksichtigen.

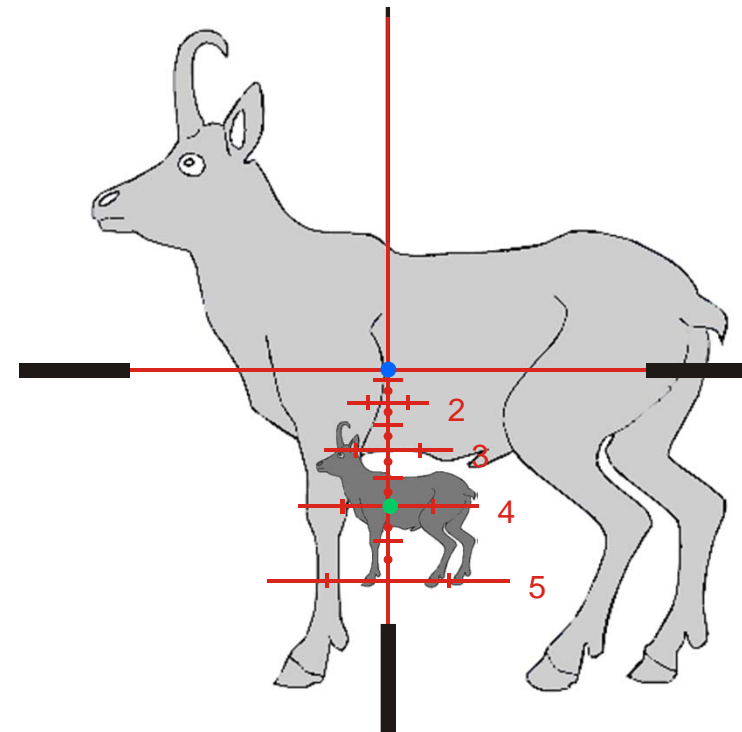
Kein Rechnen, Klickzählen oder geschätztes Drüberhalten.

Die **Anpassung an die Ballistik** wird über die Skalierung des Absehens, d.h. über die Vergrößerung vorgenommen.

1. Entfernung schätzen oder messen.
2. Mit der entsprechenden Distanzlinie Fleck halten !

Rapid Z5 bei

100 m Distanz ●
400 m Distanz ●



Rapid Z System - Wahl der richtigen Vergrößerung



We make it visible.

Eine exakte Berechnung mit Berücksichtigung der Montagehöhe und optimaler Anpassung über den Bereich bis 500 m (Z5) bzw. 700 m (Z7) liefert das **Rapid-Z Ballistik-Programm auf der Carl Zeiss Sports Optics Homepage**. Falls dieses nicht zur Verfügung steht, geht man folgendermaßen vor:

I. Anhand der ballistischen Daten der Munition (oder durch Testschüsse) ist zunächst der **Geschossabfall** zwischen 100 m Fleck und 300 m zu bestimmen (= **GA13**).

II. Jedes Zielfernrohr mit Rapid-Z besitzt eine **Referenz-Vergrößerung V_R** :
(Diese Vergr. gilt für Geschosse mit einem GA13 von 33 cm)

$V_R = 10 \times$	beim 2,5 - 10 x 50	(Rapid-Z5)
$V_R = 12 \times$	beim 3 - 12 x 56	(Rapid-Z5)
$V_R = 16 \times$	beim 4 - 16x 50 FL	(Rapid-Z7)
$V_R = 18 \times$	beim 6 - 24 x 56 FL	(Rapid-Z7)

III. Die **einzustellende Vergrößerung V** für die genutzte Munition ergibt sich dann zu

$$V = \frac{V_R \times 33 \text{ cm}}{\text{GA13}}$$

Falls die **Trefferlage** beim Schiessen mit der gewählten Vergrößerung zu tief ist, wird die Vergrößerung etwas verkleinert. Bei Hochschuss wird sie etwas erhöht.

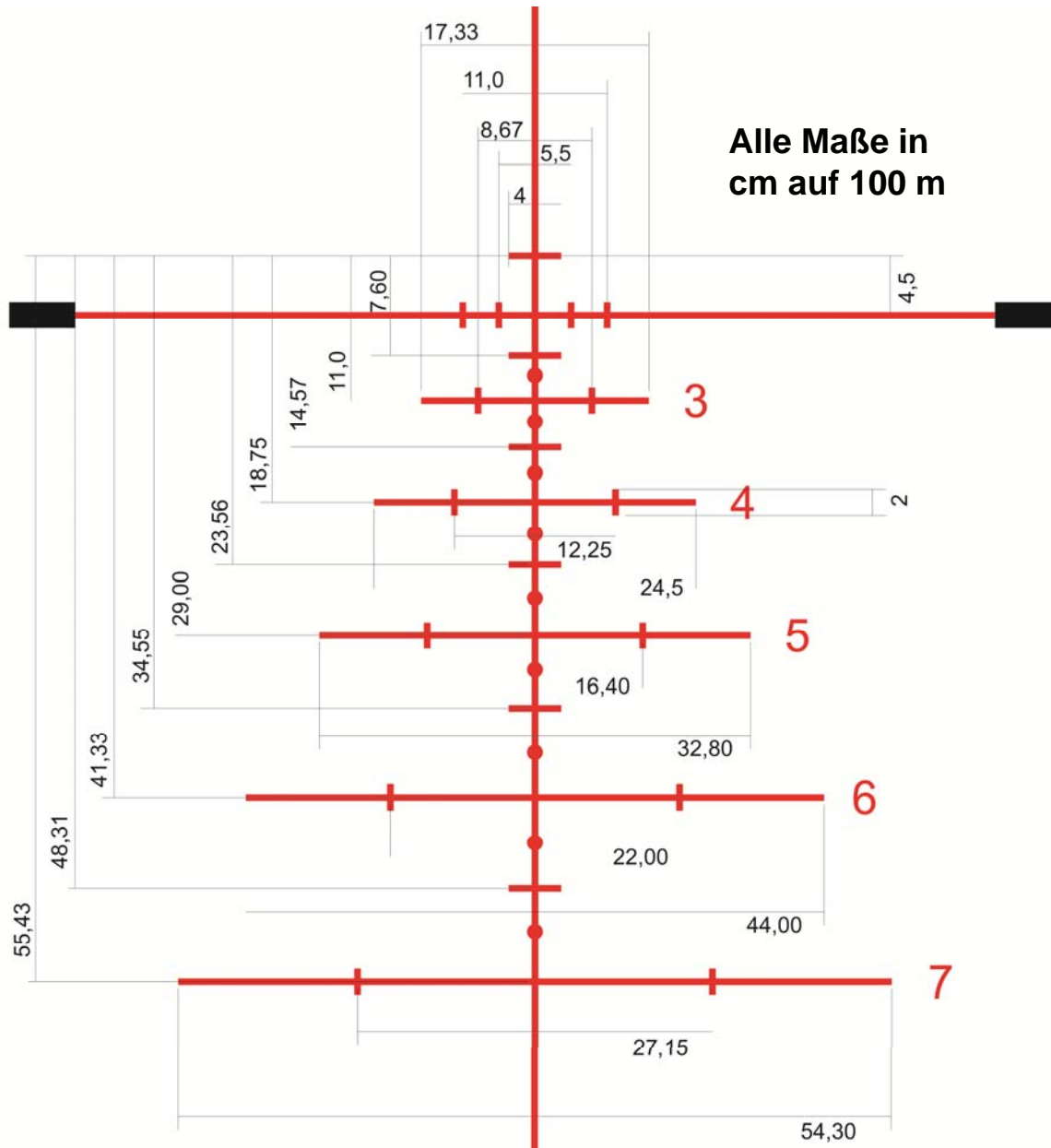
IV. Die **Einschießentfernung** (Fleckschuss mit dem zentralen Absehenkreuz) beträgt jeweils

100 m	mit Absehen Rapid-Z5
200 m	mit Absehen Rapid-Z7

Rapid-Z Deckungsmaße und Abstände im Detail



We make it visible.



Alle Maße in
cm auf 100 m

Balkenstärke: 2 cm
Linienstärke: 0,5 cm
Öffnung: 70 cm

Rapid Z7:

Maße gelten bei folgenden
Modellen und Vergrößerungen:

4 - 16 x 50 FL 16x
6 - 24 x 56 FL 18x

Rapid-Z5:

Die Abstände bis Linie 5 gelten bei
folgenden Modellen und
Vergrößerungen:

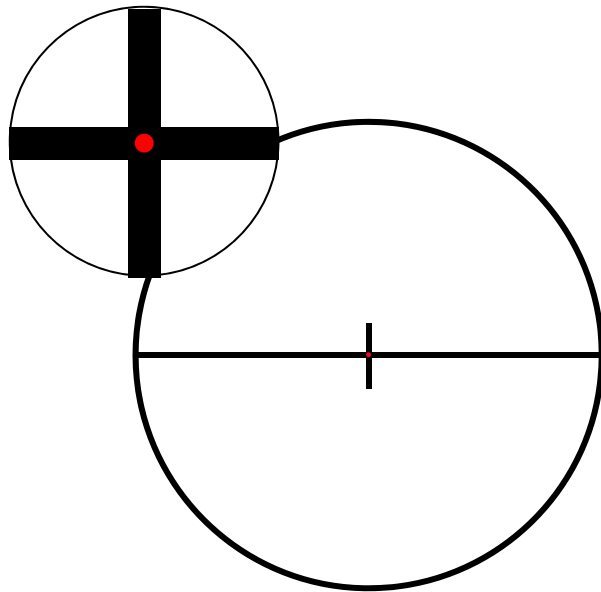
2,5 - 10 x 50 10x
3 - 12 x 56 12x

VICTORY HT: 54



We make it visible.

VICTORY HT
1,1 - 4 x 24
2. Bildebene



Absehen 54

Deckungsmaße in cm auf 100 m:

	1,1 x	4 x
Punktdurchmesser	6	1,6
Fadenstärke	13	3,6
Vertikale Linie	200	55

**Punkt-Durchmesser auf 100 m
= 6,6 cm / Vergrößerung**

VICTORY HT: 60



We make it visible.

VICTORY HT

1,1 - 4 x 24
1,5 - 6 x 42
2,5 - 10 x 50
3 - 12 x 56
2. Bildebene

Deckungsmaße D bei V = 6x

in cm auf 100 m:

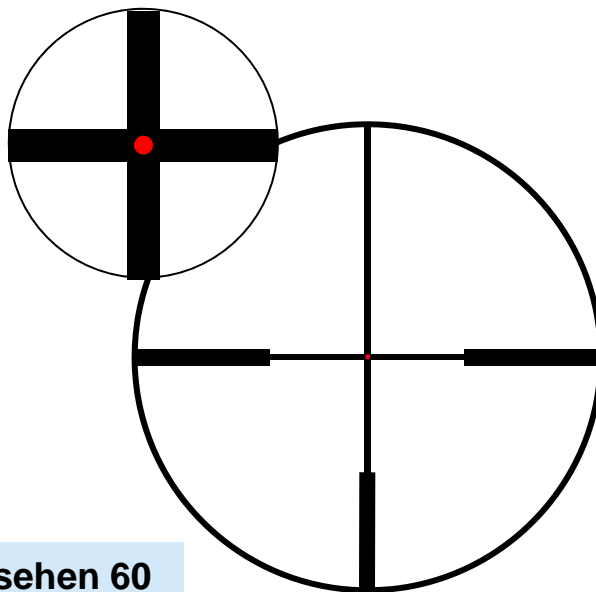
Balkenöffnung: 140 cm
Balkenstärke: 7,2 cm
Fadenstärke: 1,6 cm
Punktdurchmesser 1,1 cm

Deckungsmaße bei anderen Vergrößerungen V ergeben sich als:

$$D(V) = D \times 6 / V$$

**Punkt-Durchmesser auf 100 m
= 6,6 cm / Vergrößerung**

Beispiel:
Der Punkt-Durchmesser bei
12-facher Vergrößerung beträgt
0,55 cm / 100 m



Absehen 60

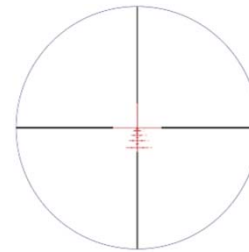
VICTORY HT: 76 (Rapid Z5)



We make it visible.

VICTORY HT
2,5 - 10 x 50
3 - 12 x 56
2. Bildebene

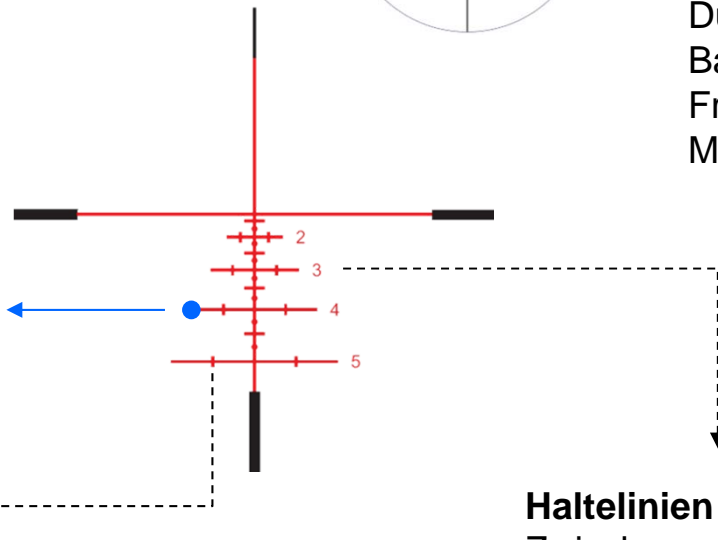
Rapid Z5
(76)



Deckungsmaße
bei **V = 10x** (2,5-10x50)
bei **V = 12x** (3-12x56)
in cm auf 100 m

Durchgehende Linie: 0,5 cm
Balken: 2 cm
Freiraum zw. Balken: 70 cm
Mitte bis Haltelinie 3: 11 cm
(= 33 cm auf 300 m)

Beispiel:
Haltepunkt bei 400 m.
Wind von rechts mit
5 m / sec = 18 km / h.



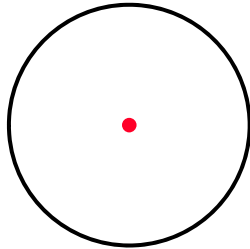
Hilfslinien für **Seitenwind-Ausgleich**
bis Windgeschwindigkeit 5 m / sec.
1 Teilstrich = 2,5 m / sec.

Haltelinien bis 500 m mit
Zwischenmarkierungen. Voraussetzung:
Waffe ist auf 100 m eingeschossen und
Vergrößerung entsprechend angepasst.

Victory Varipoint iC: 0 und 60



We make it visible.



Absehen 0

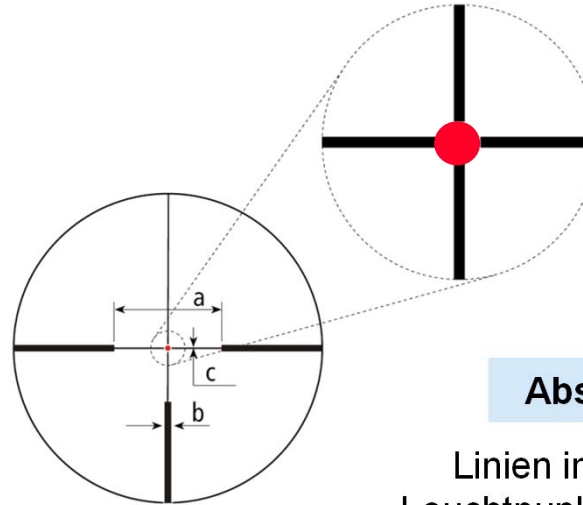
Victory Varipoint iC

1,1 - 4 x 24 T*
2. Bildebene

Der Leuchtpunkt hat bei allen Varipoint Modellen die Größe:

**Punkt-Durchmesser auf 100 m
= 22 cm / Vergrößerung**

Beispiel: Bei $V = 10x$ beträgt der Leuchtpunktdurchmesser 2,2 cm auf 100 m.



Absehen 60

Linien in 1. Bildebene
Leuchtpunkt in 2. Bildebene

Deckungsmaße in cm auf 100 m.

Victory Varipoint	1,1 - 4 x 24			1,5 - 6 x 42 2,5 - 10 x 50 3 - 12 x 56		
	a	b	c	a	b	c
60	210	11,25	3	140	7,5	2

Victory Varipoint iC: 69

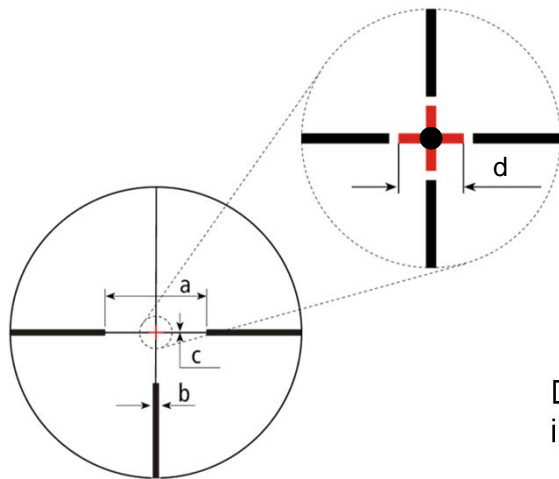
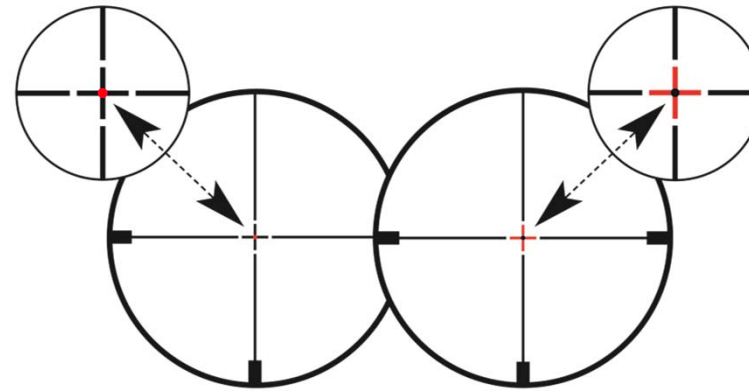


We make it visible.

Absehen V69

Victory Varipoint iC
 2,5 – 10 x 50 T*
 3 – 12 x 56 T*

Linien incl. Leuchtkreuz in 1. BE
 Leuchtpunkt in 2. Bildebene



Deckungsmaße
 in cm auf 100 m:

**Punkt-Durchmesser auf 100 m
 = 22 cm / Vergrößerung**

Victory Varipoint	2,5 - 10 x 50 3 - 12 x 56			
	a	b	c	d
69	140	7,5	1	15

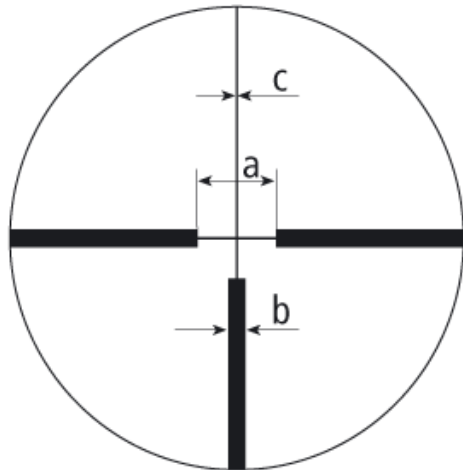
Victory Diavari: 4



We make it visible.

Victory Diavari
1,5 - 6 x 42 T*
2,5 - 10 x 50 T*
3 - 12 x 56 T*
1. Bildebene

Absehen 4



Deckungsmaße in cm auf 100 m:

	a	b	c
4	70	15	1,5

Victory Diavari: 20 (Z-Plex)



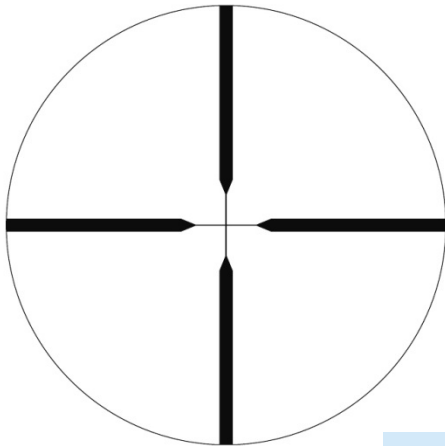
We make it visible.

Victory Diavari

3 - 12 x 56 T*

(ohne Schiene)

2. Bildebene



**Absehen 20
(Z-Plex)**

Deckungsmaße D bei V = 12x

in cm auf 100 m:

Durchgehende dünne Linie: 0,5 cm

Dickere Balken: 3 cm

Freiraum zw. Balken: 35 cm

Deckungsmaße bei anderen
Vergrößerungen V ergeben sich als:

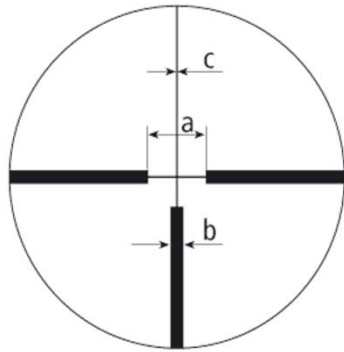
$$D(V) = D \times 12 / V$$

Doppelte Vergrößerung
= halbe Zielverdeckung!

Classic Diavari: 4 - 40 - 60

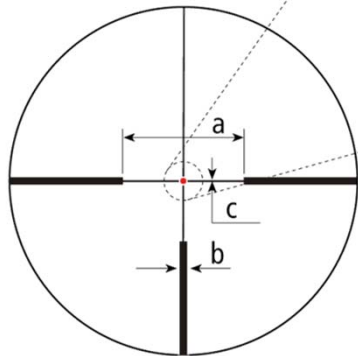
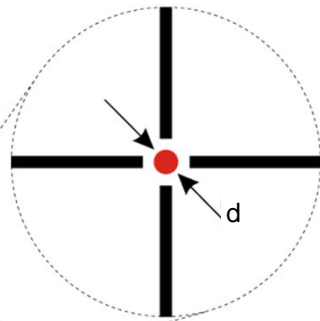


We make it visible.



Absehen 4

Classic Diavari
 1,5 – 6 x 42 T*
 2,5 - 10 x 50 T*
 3 - 12 x 56 T*
 1. Bildebene



Absehen 40 / 60

Deckungsmaße in cm auf 100 m:

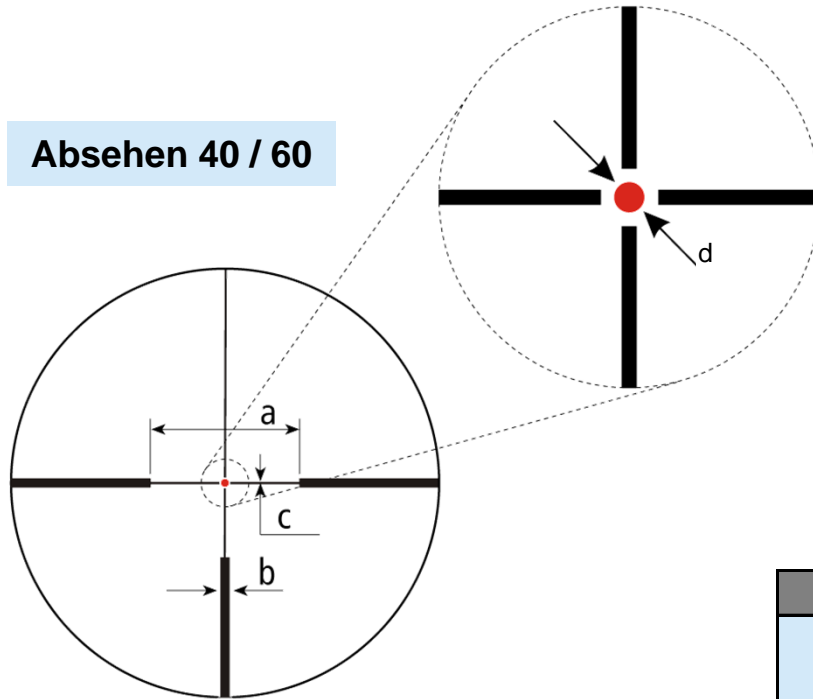
	a	b	c	d
4	70	15	1,5	
40	70	15	1,5	3
60	140	7,5	1,5	3

Classic Diatal: 40 - 60



We make it visible.

Absehen 40 / 60



Classic Diatal
 7 x 50 T*
 8 x 56 T*

Deckungsmaße in cm auf 100 m:

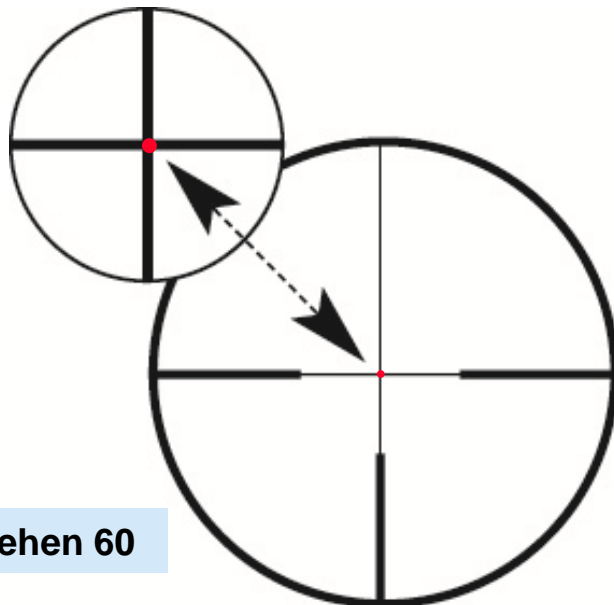
	a	b	c	d
40	70	15	1,5	3
60	140	7,5	1,5	3

Duralyt: 60



We make it visible.

Duralyt	
1,2 - 5 x 36	
2 - 8 x 42	
3 - 12 x 50	
2. Bildebene	



Absehen 60

Deckungsmaße D bei V = 6x

in cm auf 100 m:

Fadenstärke:	1,6 cm
Punkt Durchmesser:	1,6 cm
Balkenstärke:	7,5 cm
Balkenöffnung:	140 cm

Deckungsmaße bei anderen Vergrößerungen V ergeben sich als:

$$D(V) = D \times 6 / V$$

**Punkt-Durchmesser auf 100 m
= 9,6 cm / Vergrößerung**

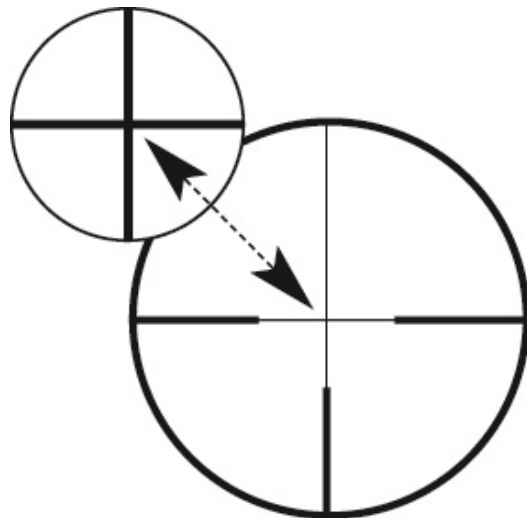
Beispiel:
Der Punkt-Durchmesser bei
12-facher Vergrößerung beträgt
0,8 cm / 100 m

Duralyt: 6



We make it visible.

Duralyt	
1,2 - 5	x 36
2 - 8	x 42
3 - 12	x 50
2. Bildebene	



Absehen 6

Deckungsmaße D bei V = 6x

in cm auf 100 m:

Fadenstärke:	1 cm
Balkenstärke:	7,5 cm
Balkenöffnung:	140 cm

Deckungsmaße bei anderen Vergrößerungen V ergeben sich als:

$$D(V) = D \times 6 / V$$

Bei unterschiedlichen Vergrößerungen ergeben sich z.B. folgende Deckungsmaße (in cm auf 100 m):

	1,2 x	6 x	12 x
Fadenstärke	5	1	0,5
Balkenstärke	37,5	7,5	3,75
Balkenöffnung	700	140	70